

# PURE CLOUD

Felhasználói kézikönyv



INNOVATÍV LEVEGŐKEZELŐ RENDSZER  
2'x 2' mennyezeti egység ActivePure® Certified Space  
Technology™ technológiával

FIGYELEM: OLVASSA EL FIGYELMESEN A KÉZIKÖNYVET A MEGFELELŐ  
ELJÁRÁSOKHOZ ÉS ÜZEMELTETÉSHEZ.

## FONTOS BIZTONSÁGI UTASÍTÁSOK

Elektromos készülék használatakor mindig be kell tartani az alapvető óvintézkedéseket.

A TERMÉK HASZNÁLATA ELŐTT OLVASSA EL AZ ÖSSZES UTASÍTÁST

# VIGYÁZAT!

**A tűz, áramütés vagy személyi sérülés kockázatának csökkentése érdekében tartsa be a következőket:**

- **Kizárólag a gyártó által előírt módon használja.** Ha bármilyen kérdése van, forduljon activTek forgalmazójához.
- **Ne próbálja meg megjavítani vagy beállítani az elektromos vagy mechanikus funkciókat.** Szervizelési információkért forduljon activTek forgalmazójához.
- **Ne használja ezt a ventilátort szilárdtest-sebességszabályozóval.**
- **Ne használja szabadban vagy nedves felületen.**
- **Ne hagyja, hogy a gyermekek játékként használják.** Ne engedjen gyermekeket a készülék közelébe.
- **Ne érjen a készülékhez nedves kézzel.**
- **Ne hagyja, hogy idegen tárgyak kerüljenek a szellőzőnyílásokba.**
- **Tartsa távol a szőrt, a ruházatot, az ujjait és minden egyéb testrészét a nyílásoktól.**
- **Az áramütés kockázatának csökkentése érdekében ne tegye ki víz vagy eső hatásának.**

## OLVASSA EL ÉS ŐRIZZE MEG EZEKET AZ UTASÍTÁSOKAT

Kérjük, jegyezze fel activTek forgalmazójának nevét és telefonszámát:

Név\_

Telefonszám

Kérjük, jegyezze fel a termék sorozatszámát:

Sorozatszám #



## VIGYÁZAT

A készülék UV fénnel üzemel.

Szerviz vagy tisztítás előtt kapcsolja ki az egység tápellátását a szervizpanelen, és zárja le a szerviz leválasztó eszközt, hogy megakadályozza az áramellátás véletlen bekapcsolódását. Ha a szolgáltatás leválasztására szolgáló eszközt nem lehet lezárni, rögzítsen biztonságosan egy jól látható, figyelmeztető jelzést, például egy címkét a szervizpanelhez.

## TARTALOMJEGYZÉK

Bevezetés .....	3
Működési elvek .....	3
Műszaki adatok .....	4
Telepítés .....	5
Szerviz és karbantartás .....	6
Jótállás .....	7

## GRATULÁLUNK

az activTek PureCloud légtisztító rendszere megvásárlásához! Ezt az egységet mennyezetre való felszerelésre tervezték. Kérjük, olvassa el és kövesse az ebben a kézikönyvben leírt összes biztonsági figyelmeztetést és szervizelési eljárást. Csak az activTek forgalmazójától beszerezhető eredeti activTek cserealkatrészeket használja.

*Ha bármilyen kérdése van ezzel vagy bármely más activTek termékkel kapcsolatban, kérjük, forduljon az activTek forgalmazójához.*

## MŰKÖDÉSI ELV

A természet villámmal és esővel tisztítja a levegőt. A villámok pozitív és negatív ionokat termelnek, amelyek természetesen tisztítják a levegőt. Az eső segít közel hozni az ionokat a Föld felszínéhez. Ezután vonzzák a légköri szennyeződések, és vagy eltávolítják őket a levegőből, vagy földelt tárgyakhoz kötik őket. A PureCloud ActivePure® technológiával utánozza a természetet a beltéri légtisztításhoz UV-fénnyel és szabadalmaztatott fotokatalitikus folyamatunkkal, hogy eltávolítsa a káros szennyeződések beltéri környezetéből. Ha le szeretné tölteni ezt a kézikönyvet, és többet szeretne megtudni erről és más activTek termékekről és technológiákról, látogasson el honlapunkra: <http://www.activTek.net>.

## FIGYELMEZTETÉS - A TŰZ, ÁRAMÜTÉS VAGY SZEMÉLYI SÉRÜLÉS VESZÉLYÉNEK CSÖKKENTÉSE ÉRDEKÉBEN TARTSA BE A KÖVETKEZŐKET:

- **A szerelési munkákat és az elektromos vezetékeket szakképzett személy(ek)nek kell elvégezniük az összes vonatkozó szabályzatnak és szabványnak megfelelően, beleértve a tűzállósági besorolású építést is.**
- **Falba vagy mennyezetbe történő vágáskor vagy fúráskor ne károsítsa az elektromos vezetékeket és más rejtett közműveket.**

## MŰSZAKI ADATOK

Elektromos: 110-120V 60 Hz .75A

220-240V 50 Hz .3A

Motor: Impedancia ellen védett

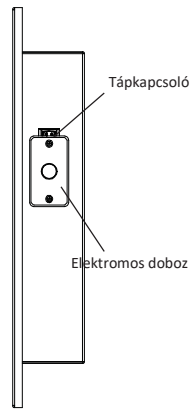
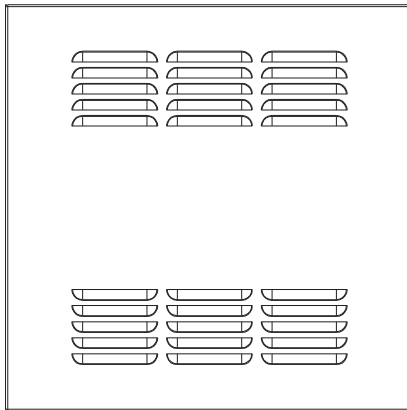
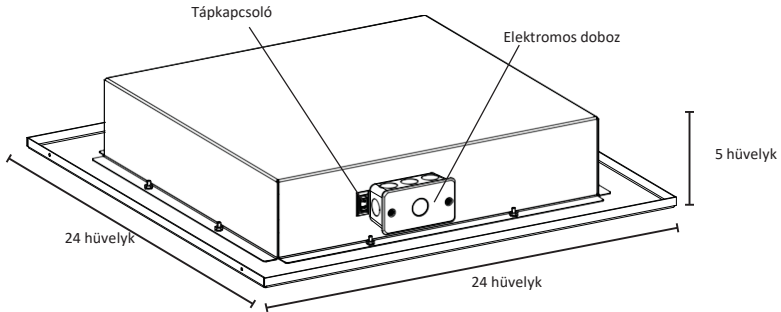
mechanikus: 100CFM (Fan) 2,83 m<sup>3</sup>/min

Izzó: UV-C típus, 26 W

Méreték: 24" x 24" x 5"

(60,96 cm x 60,96 cm x 12,7 cm)

Tömeg: 12 font / 5,44 kg



### FIGYELMEZTETÉS - A TŰZ, ÁRAMÜTÉS VAGY SZEMÉLYI SÉRÜLÉS VESZÉLYÉNEK CSÖKKENTÉSE ÉRDEKÉBEN TARTSA BE A KÖVETKEZŐKET:

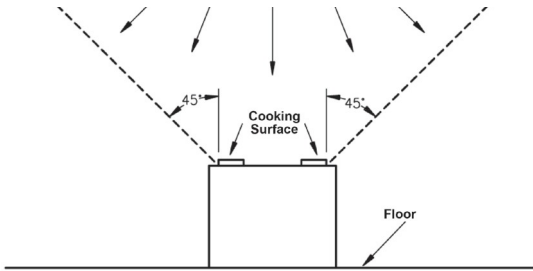
- A szerelési munkákat és az elektromos vezetékeket szakképzett személy(ek)nek kell elvégezniük az összes vonatkozó szabályzatnak és szabványnak megfelelően, beleértve a tűzállósági besorolású építést is.
- Falba vagy mennyezetbe történő vágáskor vagy fúráskor ne károsítsa az elektromos vezetékeket és más rejtett közműveket.

# TELEPÍTÉS

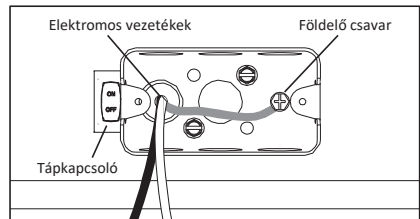
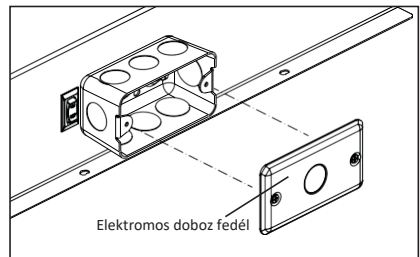
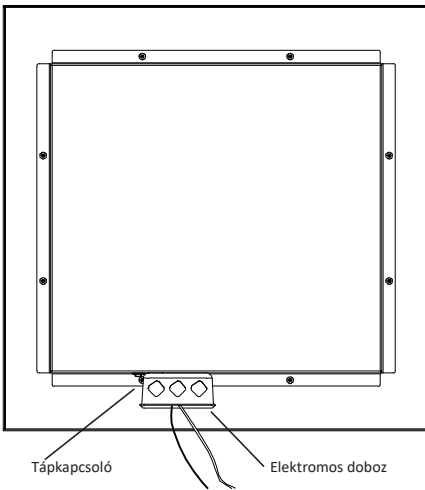
A PureCloud egy szabványos 60 x 60 cm -es álmennyezeti lap helyére szerelhető fel.

**A szerelést csak szakképzett villanszerelő végezheti.**

- A PureCloud nem szerelhető fel R40-nél nagyobb hőszigeteltségű mennyezetre.
- A PureCloud nem konyhai elszívó ventilátor. Ne telepítse főzőfelület fölé vagy mellé. A főzőfelületről származó zsír károsíthatja a PureCloud-ot.



1. Csatlakoztassa a tápkábelt a megfelelő elektromos áramforráshoz a helyi vagy nemzeti előírásoknak megfelelően.
2. A tápkapcsoló ki- és bekapcsolja a készüléket. Kapcsolja be a főkapcsolót a működtetéshez.



# SZERVIZ ÉS KARBANTARTÁS

## A szervizelést csak szakképzett villanyszerelő

végezheti. Kezelés előtt győződjön meg arról, hogy a főkapcsoló ki van kapcsolva és a vezetékek le vannak választva.

1. Távolítsa el 8 csavart a hátlap szétszereléséhez a szellőzőpanelről.
2. Távolítsa el az ActivePure cella rögzítőcsavarjait.
3. Csúsztassa ki a használt cellát és dobja ki.
4. Javasolt a szellőzőnyílások kiporszívózása és az egység aljának tisztítása, ha por halmozódott fel.

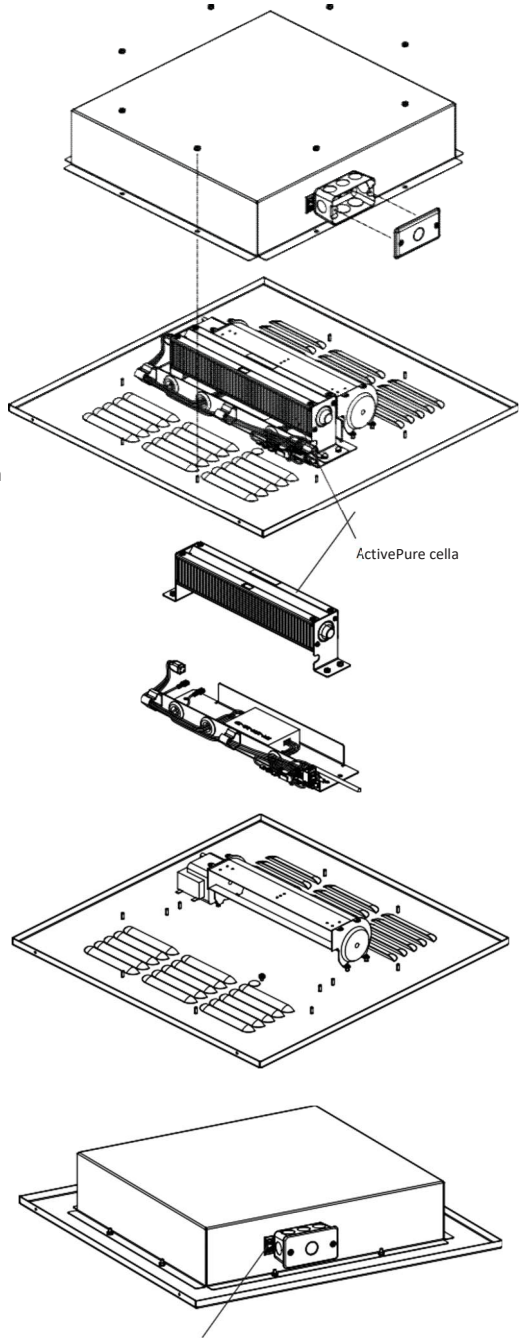
**MEGJEGYZÉS:** A folyamat során a levegőbe jutó részecskék belélegzésének megakadályozása érdekében arcmaszkot kell viselni. Szemvédelem szükséges lehet, ha a készüléket alulról tisztítja, miközben fel van szerelve a mennyezetre.

5. Csúsztassa az új cellát a helyére.

### **Pótalkatrész:**

ActivePure cella (ózonmentes) elem  
# 9950174

6. Helyezze vissza az új cellát rögzítő csavarokat a helyére.
7. Cserélje ki a hátlapot a korábban eltávolított 8 csavarral.
8. Szerelje vissza az egységet a mennyezetre.
9. Csatlakoztassa újra a tápegység csatlakozásait, és kapcsolja be a főkapcsolót.



Tápkapcsoló

# JÓTÁLLÁSI INFORMÁCIÓK

## 3 ÉVES KORLÁTOZOTT JÓTÁLLÁS

Az Ügyfél nem csomagolhatja újra és nem szállíthatja a PureCloud egységet, mert az helyrehozhatatlanul károsodhat. A jóttállási szolgáltatásért kérjük, vegye fel a kapcsolatot az activTek forgalmazójával a legközelebbi szervizközpont címéért, vagy hívja az ügyfélszolgálatot a 866-736-0503 számon.

## MIRE TERJED KI A JELEN JÓTÁLLÁS?

Jóttállást vállalunk a PureCloud készülékre (a szűrők kivételével) az Ügyfél számára az alábbi feltételek mellett a gyártási vagy anyaghibák tekintetében, feltéve, hogy a termékeket a következő időszakokon belül visszaküldik a szervizbe:

- PureCloud a vásárlástól számított három (3) éven belül.
- ActivePure Cell és lámpa a vásárlástól számított egy (1) éven belül.

## TELEPÍTÉSI ÉS KARBANTARTÁSI KÖVETELMÉNYEK

Ez a jóttállás kifejezetten a megfelelő telepítéstől, üzemeltetéstől, tisztítástól és karbantartástól függ, mindezt a Felhasználói kézikönyvvel összhangban. Ezen követelmények bármelyikének be nem tartása érvényteleníti ezt a jóttállást. Az Ön PureCloud készülékének a meghatalmazott képviselőinktől eltérő felek általi szervizelése és/vagy az eredeti alkatrészeketől eltérő alkatrészek használata szintén érvényteleníti ezt a jóttállást.

## HOGYAN VEHETI IGÉNYBE A JÓTÁLLÁSI SZOLGÁLTATÁST?

Az Ügyfél köteles felvenni a kapcsolatot activTek Forgalmazójával, és igazolni a vásárlást a fenti időszakokon belül. A terméket díjmentesen és észszerű időn belül kijavítjuk vagy kicseréljük és visszaküldjük a jelen szerződésben foglalt feltételek szerint, ha annak vizsgálata során kiderül, hogy a termék gyártási vagy anyaghibás. Ha belátásunk szerint észszerű számú próbálkozás után nem tudjuk megjavítani a terméket, akkor a vállalat döntése szerint visszatérítjük a vételárat vagy cserekészüléket küldünk.

## MIRE NEM TERJED KI EZ A JÓTÁLLÁS?

A szokásos kopás nem minősül gyártási hibának vagy anyaghibának. Ezek a jóttállások nem vonatkoznak a szűrőkre, sem a baleset, tűz, visszaélés, helytelen használat, nem megfelelő telepítés, módosítás, helytelen alkalmazás vagy bármilyen javítás által okozott veszteségekre vagy károokra, kivéve a hivatalos Szervizközpontunk által biztosítottakat. Ez a jóttállás nem átruházható.

## HIÁNYZÓ SZOROZATSZÁMOK ÉS JOGOSULTLAN CSATORNÁK

Ha egy érvényes sorozatszám hiányzik a termékből, a jóttállás érvényét veszti. Az activTek termékek csak az activTek forgalmazókon keresztül értékesíthetők. A jóttállás érvényét veszti, ha a terméket jogosulatlan csatornákon keresztül vásárolják; ide tartoznak azok a weboldalak, amelyek nem jogosultak az activTek védjegyzett neveinek, képeinek és logóinak használatára, valamint az internetes aukciós oldalak (pl. eBay és Craigslist). A jóttállás megerősítéséhez a termék megvásárlása előtt vegye fel a kapcsolatot az activTek céggel a 866-736-0503 telefonszámon, az egység hátoldalán található sorozatszámával.

## EGYÉB JÓTÁLLÁSOK ÉS FELTÉTELEK KIZÁRÁSA

A JELEN SZERZŐDÉSBEN FOGLALTAKTÓL ELTEKINTVE NEM VÁLLALUNK SEMMILYEN SZAVATOSSÁGOT ÉS JÓTÁLLÁST. MINDEN EGYÉB KIFEJEZETT VAGY VÉLELMEZETT JÓTÁLLÁS EZENNEL KIFEJEZETTEN KIZÁRÁSRÁ KERÜL, BELEÉRTVE AZ ÉRTÉKESÍTHETŐSÉGRE VAGY EGY ADOTT CÉLRA VÁLÓ ALKALMASSÁGRA VONATKOZÓ VÉLELMEZETT JÓTÁLLÁST.

## FELELŐSSÉG KORLÁTOZÁSA KÜLÖNLEGES, VÉLETLEN VAGY KÖVETKEZMÉNYES KÁROKÉRT

A KIFEJEZETT VAGY VÉLELMEZETT JÓTÁLLÁSOK, FELTÉTELEK, GARANCIÁK VAGY SZAVATOSSÁGOK MEGSZEGÉSÉBŐL, SZERZŐDÉSSZEGÉSÉBŐL, GONDATLANSÁGBÓL VAGY BÁRMELY MÁS JOGI ELMÉLETBŐL EREDŐ KÜLÖNLEGES, VÉLETLEN VAGY KÖVETKEZMÉNYES KÁROKÉRT SEMMILYEN ESETBEN SEM VAGYUNK FELELŐSEK. Az ilyen kizárt károk közé tartozik, de nem kizárólagosan, a nyereség vagy bevétel kiesése, a termékek használatának kiesése, valamint a szivárgás vagy egyéb vízkár okozta veszteség.

## KIZÁRÓLAG EGYESÜLT ÁLLAMOKBELI ALKALMAZÁSRA

Ez a jóttállás konkrét jogokat biztosít Önnek, és más, államoktól eltérő jogokkal is rendelkezhet. Egyes államok nem engedélyezik a jóttállások vagy a szerződészegési jogorvoslatok korlátozását. Ezekben az államokban előfordulhat, hogy a fenti korlátozások nem vonatkoznak Önre.

## KIZÁRÓLAG KANADAI ALKALMAZÁSRA

Későbbi tulajdonosok kizárása: Hacsak a vonatkozó jogszabályok másként nem rendelkeznek, ez a jóttállás nem ruházható át. Ez a jóttállás konkrét jogokat biztosít Önnek, és más, tartományonként eltérő jogokkal is rendelkezhet. Egyes tartományok és területek nem engedélyezik a jóttállás vagy a szerződészegési jogorvoslatok korlátozását. Az ilyen tartományokban vagy területeken előfordulhat, hogy a fenti korlátozások nem vonatkoznak Önre. Ha a jelen jóttállás bármely rendelkezését vagy annak egy részét az illetékes bíróság érvénytelennek, jogellenesnek vagy kikényszeríthetetlennek minősíti, a fennmaradó rendelkezések vagy azok részeinek érvényességét, jogszűrségét és kikényszeríthetőségét az adott bíróság joghatósága semmilyen módon nem érinti vagy korlátozza. Ez a teljes jóttállás továbbra is érvényes, törvényes és végrehajtható minden olyan joghatóságban, ahol nem került sor hasonló megállapításra.

Ezt a garanciát a DBG Group Investments, LLC 300 East Valley Dr., Bristol, VA 24201 biztosítja  
**SZERVIZ**

Minden erőfeszítést megteszünk annak biztosítása érdekében, hogy az ügyfelek naprakész használati útmutatót kapjanak termékeink használatáról; azonban a termékeink időről időre történő, előzetes értesítés nélkül módosítása miatt az itt szereplő információk elavultak lehetnek. A legfrissebb információkért látogasson el honlapunkra.

Ezt a berendezést az FCC szabályzat 18. része szerint megvizsgálták, és megállapították, hogy megfelel az ipari, tudományos és orvosi berendezésekre (ISM) vonatkozó határértékeknek. Ezeket a határértékeket úgy alakították ki, hogy észszerű védelmet nyújtsanak a lakókörnyezetben fellépő káros interferenciák ellen. Ez a berendezés rádiófrekvenciás energiát generál, használ és sugározhat, és ha nem az utasításoknak megfelelően telepítik és használják, káros interferenciát okozhat a rádiós kommunikációban. Nincs azonban garancia arra, hogy egy adott berendezésben nem lép fel interferencia. Ha ez a berendezés káros interferenciát okoz a rádióban vagy a televízióban, amely a berendezés ki- és bekapcsolásával határozható meg, a felhasználónak érdemes megpróbálni korrigálni az interferenciát az alábbi intézkedések közül egyvel vagy többel:

Irányítsa át vagy helyezze át a vevőantennát.

Növelje a berendezés és a vevő közötti távolságot.

Csatlakoztassa a berendezést egy olyan konnektorba, amelyet nem abban a hálózatba kötötték be, amelyhez a vevőt csatlakoztatták.

Forduljon segítségért a **activTek** forgalmazójához vagy egy tapasztalt rádió/TV technikushoz.

## FCC MEGFELELŐSÉGI NYILATKOZAT

**Név:** DBG Group Investments, LLC

**Modell:** PureCloud 120 V (A1021A)  
PureCloud 230 V (A1021B)

**Gyártó:** DBG Group Investments, LLC Ez a készülék megfelel a FCC szabályok.

### FELELŐS FÉL

DBG Group Investments,  
LLC 300 East Valley Dr.  
Bristol, VA 24201 biztosítja.

Ph: 866.736.0503

**Aláírás:** 

**Nyomtatott név:** Andrew Eide

**Beosztás:** Termékfejlesztési és gyártási  
alelnök

**Dátum:** 2017.10.23