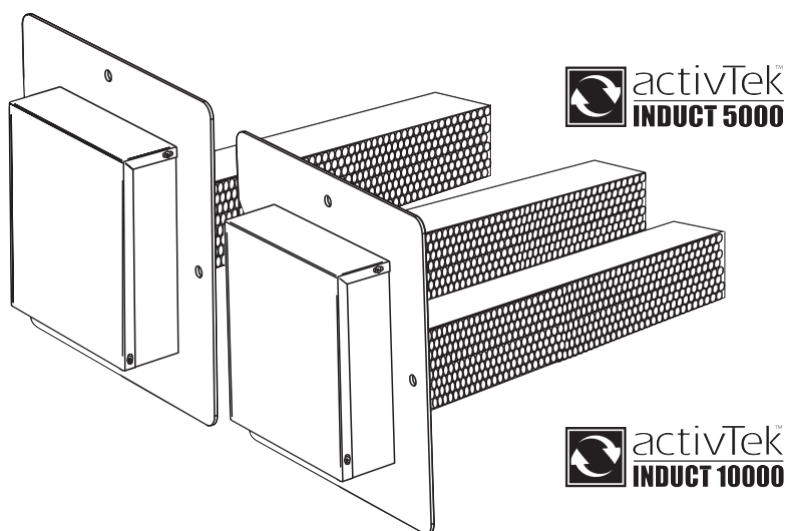


# activTek®

ENVIRONMENTAL



## Elektronikus légtisztító rendszer

OLVASSA EL FIGYELMESEN A KÉZIKÖNYVET A MEGFELEŐ  
ELJÁRÁSOKHOZ ÉS ÜZEMELTETÉSHEZ



## GRATULÁLUNK!

Gratulálunk az activTek INDUCT 750/2000 levegőtisztító rendszer megvásárlásához! Ezt a készüléket meglévő HVAC rendszerbe történő beépítésre tervezték. Kérjük, olvassa el és kövesse a jelen kézikönyvben ismertetett szervizelési eljárásokat. Csak a Forgalmazótól beszerezhető eredeti activTek cserealkatrészeket használjon.

**Ha bármilyen kérdése van ezzel vagy bármely activTek termékkel kapcsolatban, forduljon a Forgalmazóhoz.**

Kérjük, jegyezze fel az activTek forgalmazójának nevét és telefonszámát:

Név

Telefonszám

Kérjük, jegyezze fel az activTek INDUCT 5000/10000 sorozatszámát:

Sorozatszám #

## S P E C I F I K Á C I Ó

### Jellemzők:

#### Ózonelőállítás:

- 0,00 ppm ózonmentes, cserélhető ActivePure® cellával.
- legfeljebb 0,40 ppm ózonnal helyettesíthető ActivePure® cellával.

#### Elektromos:

- 120/277 V ~ 50/60 HZ
- 27Amp Max (INDUCT 5000)
- 54Amp Max (INDUCT 10000)

#### Mechanikus:

- Elosztás légkezelőn keresztül.

#### Méretetek:

INDUCT 5000

- Magasság: (9) Szélesség: (9)  
Mélység: 17" (23 cm x 23 cm x 43,2 cm)
- Tömeg: 4 font (Tömeg: 1,8 kg)

INDUCT 10000

- Magasság: 11 Szélesség: 11  
Mélység: 17" (28 cm x 28 cm x 43,2 cm)

- Tömeg: 8 font (Tömeg: 3,6 kg)

#### Üzemi hőmérséklet:

- < 200°F

#### Lefedettségi:

- INDUCT 5000, egyedülálló 14"-os szondaegységek: 5000 négyzetláb (465 m<sup>2</sup>)
- INDUCT 10000, kettős 14"-os szondaegységek: 10.000

## TARTALOMJEGYZÉK

Műszaki adatok .....	2
Az activTek INDUCT 5000/10000 névjegye.....	2
Termékcsoomag tartalma.....	3
Hardvertelepítés.....	3
Pótalkatrészek .....	3
Ajánlott telepítőeszközök .....	3
Telepítési követelmények.....	4
Fém csővezeték telepítése .....	5
Üvegszálas csővezeték telepítése .....	6
Karbantartás/UV-lámpa jelzőfény .....	8
Az ActivePure® cella cseréje .....	9
Az előtét cseréje .....	10-11
Jótállási információk .....	12

**Ez a kezelési útmutató az alábbi**


**weboldalon is elérhető:**


**<http://www.activTek.net>.**

Az activTek INDUCT 5000/10000 könnyen beszerelhető a légkondicionáló és fűtőrendszer légcsatornáinak ellátási oldalára, ahonnan sok probléma eredhet.


Az opcionális ózonegységek ugyanazokkal az alapvető összetevőkkel állnak rendelkezésre, mint az ózonmentes INDUCT egységek és az ózoncellák.


**MEGJEGYZÉS:** Az ózonegységek és ózoncellák Kalifornia államban nem elérhetők.

 **VIGYÁZAT:** Az UV-lámpa működése. Csak akkor működtesse, ha a készüléket teljesen és helyesen összeszerelte. Ennek elmulasztása súlyos szemkárosodást okozhat.

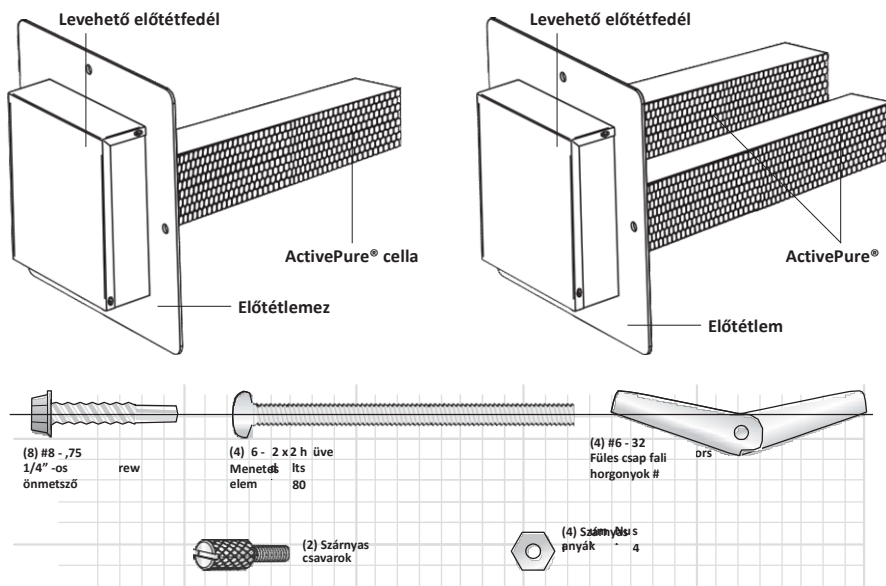
 **VIGYÁZAT:** Az áramütés kockázatának csökkentése érdekében ez a berendezés rendelkezhet egy földelő típusú dugasszal, amely egy harmadik (földelő) csapszeggel rendelkezik. Ez a csatlakozó csak védőérintkezős dugaszolóaljzatba illeszthető. Ha a dugasz nem illeszkedik a konnectorba, vegye fel a kapcsolatot szakemberrel a megfelelő konnector telepítéséhez. Semmilyen módon ne alakítsa át a csatlakozót.

 **Földelővezeték helye.**

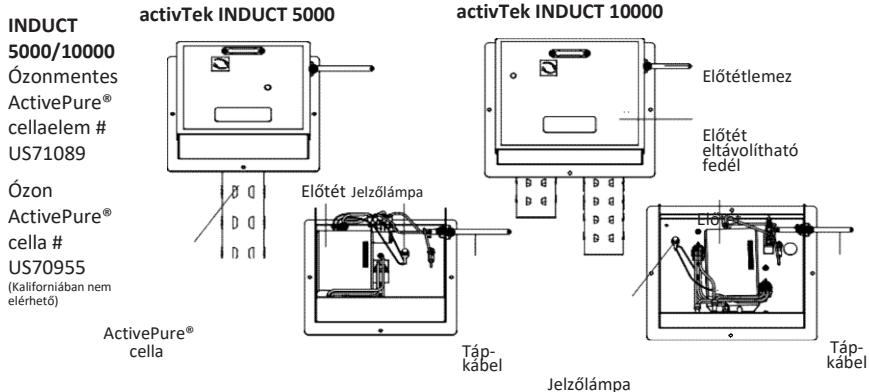
 **VIGYÁZAT:** Ezt a készüléket engedéllyel rendelkező HVAC vállalkozónak vagy villamosági vállalkozónak kell telepítenie. Ennek elmulasztása érvényteleníti a termékre vonatkozó jótállást.

 **VIGYÁZAT:** Ne használja ezt a készüléket hosszabbítóval.

## TERMÉKCSOMAG TARTALMA



## PÓTALKATRÉSZEK



## AJÁNLT TELEPÍTŐESZKÖZÖK



### A KÖVETKEZŐKRE IS SZÜKSÉGE LEHET:



**FIGYELEM:** Ha a készülék tetőre szerelt HVAC rendszerbe van beépítve, azt védeni kell az elemektől. 3

## TELEPÍTÉSI KÖVETELMÉNYEK

1. A készüléket a légkezelő után kell telepíteni a HVAC rendszerbe.
2. A szerelési terület körüli csővezetékek tisztának és száraznak kell lennie, hogy biztosítsa a tömítőanyagok és a felhasznált szigetelőszalagok megfelelő tapadását.
3. Modelltől függően egy körülbelül 4" (négy hüvelyk, kb. 10,16 cm) átmérőjű nyílást (activTek INDUCT 5000) vagy két nyílást (activTek INDUCT 10000) kell vágni a meglévő csővezetékbe a készülék megfelelő telepítéséhez.

**FIGYELEM:** Ha a készülék tetőre szerelt HVAC rendszerbe van beépítve, azt védeni kell az elemektől.

**VIGYÁZAT:** Ha kemence közelében helyezik el, vagy ha vészhelyzeti hőtekercek növelhetik a hőmérsékletet a nyomószellőztetésen belül, három teljes fűtési cikluson keresztül ciklikusan mozgassa a váltakozó áramú egységet, biztosítva, hogy a hőmérséklet soha ne haladjon meg a 200 °F-et (93 °C). Az ActivePure® cella nem haladhatja meg a 200 °F-et (93 °C).

## ELEKTROMOS KÖVETELMÉNYEK

**FIGYELEM:** A készülék HVAC rendszerbe történő bekötését csak engedéllyel rendelkező HVAC telepítő vagy villamossági vállalkozó végezheti.

**VIGYÁZAT:** Ez a készülék univerzális előtéttel van felszerelve, amely 100 és 277 VAC, 50/60 Hz közötti névleges feszültségen működik.

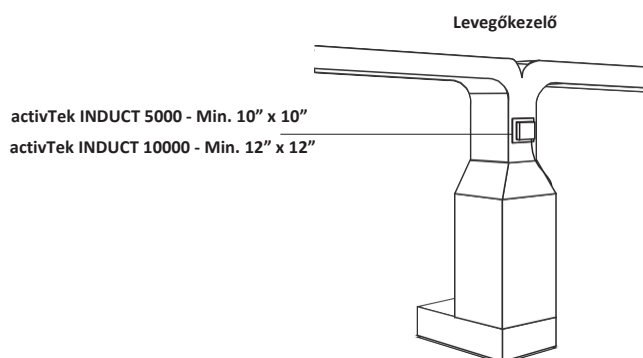
**120 voltos egység esetén:** fekete = L1, fehér = nullavezeték, zöld = földelővezeték

**220 voltos egység esetén:** Fekete = L1, fehér = L2, zöld = földelővezeték

**Nemzetközi egységek:** Barna = L1, kék = nullavezeték, zöld sárga csíkkal = földelővezeték

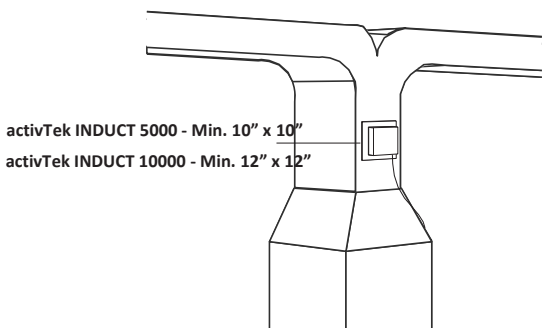
Az egységet bekötés nélküli vezetékkel szállítjuk. Szükség esetén az UL által jóváhagyott dugaszt szakképzett elektromos vállalkozónak kell felszerelnie.

## A TELEPÍTÉS HELYE



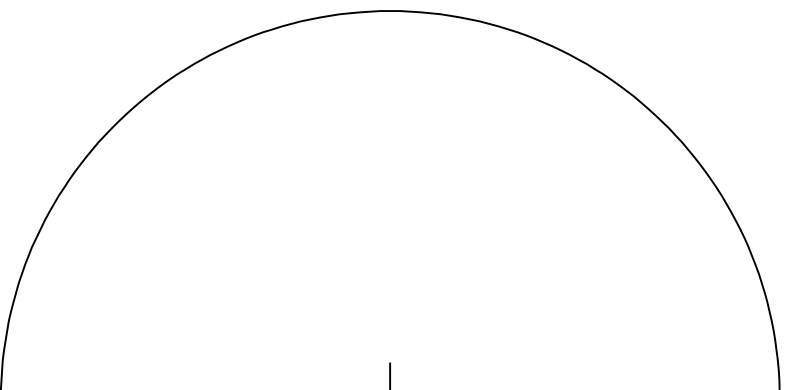


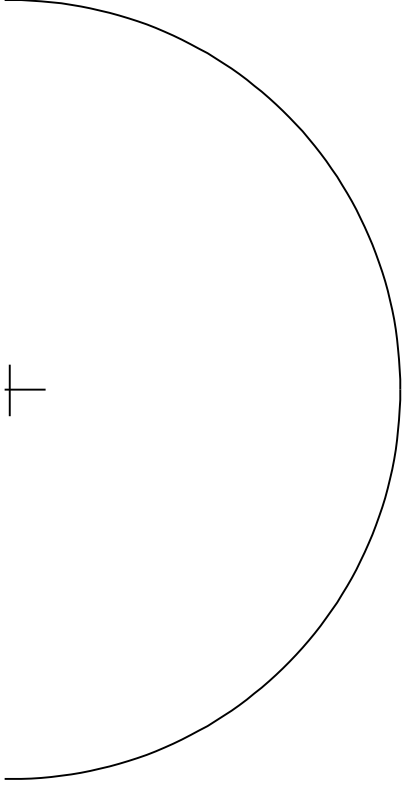
ACTIVTEK INDUCT 5000/10000 - CELLALYUK ELHELYEZÉSI



activTek INDUCT 5000 - Min. 10" x 10"  
activTek INDUCT 10000 - Min. 12" x 12"

6







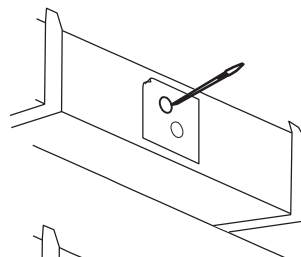


## A KÉSZÜLÉK TELEPÍTÉSE

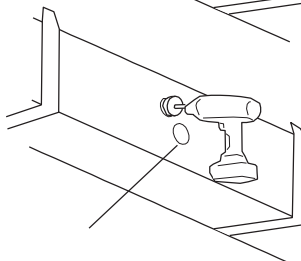
1. Találja meg az optimális pozíciót a légkezelőtől lefelé. Győződjön meg arról, hogy a csővezetékben elegendő hely van a szerelőlap számára. A maximális hatékonyság érdekében ajánlott, hogy az egységet a lehető legközelebb helyezze el a légkezelőhöz.

**MEGJEGYZÉS:** Az illusztrációk egy activTek INDUCT 10000 telepítését mutatják. Eltérő rendelkezés hiányában a kézikönyvben bemutatott eljárások mindkét készülékre vonatkoznak.

2. A mellékelt megfelelő sablon használatával jelölje meg a telepítés helyét.

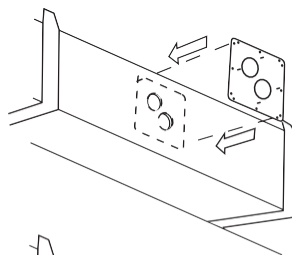


3. Egy 4" (4 hüvelykes) lyukfűrész segítségével vágja a nyílás(oka)t a csővezetékbe.

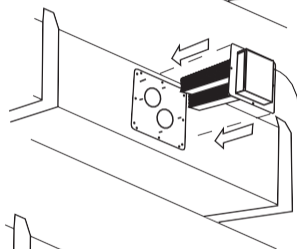


Vágja ki a második lyukat csak az activTek INDUCT 10000 számára.

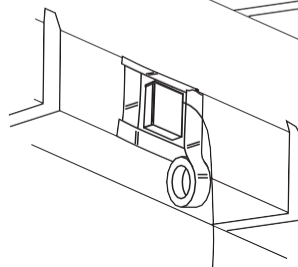
4. Helyezze a rögzítőlemezt a helyére, és rögzítse a csatornamunkához fémlemez csavarokkal.



5. Mozgassa az előtét szerelvényt a helyére, és rögzítse a csatornához a mellékelt négy (4) szárnyas csavarral.



6. A teljes tömítés érdekében az egységet alumínium HVAC szalaggal lehet ragasztani.



## A KÉSZÜLÉK BEKÖTÉSE

**MEGJEGYZÉS:** A készülék szervizelése előtt válassza le a biztosítékot a megszakítóról vagy a biztosítékpanelről. Mindig kövesse az OSHA kizárási eljárásokat a villamosenergiának való véletlen kitétség megelőzése érdekében.



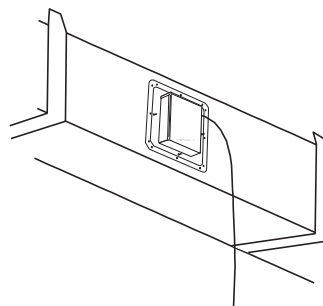
**VIGYÁZAT:** A HVAC rendszerbe történő vezetékeztést csak engedéllyel rendelkező HVAC szerelő vagy szakképzett villamosági vállalkozó végezheti.

1. Csatlakoztassa az activTek INDUCT 5000/INDUCT 10000 egységéből származó vezetékeket a ventilátor reléhez az alábbiak szerint:

**MEGJEGYZÉS:** Minden egység rendelkezik egy bekötés nélküli vezetékkel.

<u>120 voltos egység:</u>	<u>220 voltos egység:</u>	<u>Nemzetközi egység:</u>
Fekete vezeték L1	Fekete vezeték L1	Barna vezeték L1
Fehér vezeték Nullavezeték	Fehér vezeték L2	Kék vezeték Nullavezeték
Zöld földelővezeték	Zöld földelővezeték	Zöld vezeték
		Sárga csíkokkal földelő

2. Csatlakoztassa az egységet a megfelelő ventilátorrelé terhelési oldalához.



3. Ügyeljen arra, hogy úgy földelje az előtétet, hogy az egységet a váltakozó áramú egység vagy a tápegység fémfelületéhez rögzíti.
4. Ellenőrizze a jelzőfényt a ventilátor bekapcsolt állapotában történő megfelelő működés érdekében.

## KARBANTARTÁS/UV-LÁMPA JELZŐFÉNY

Az activTek INDUCT 5000/10000 egysége nem igényel rendszeres karbantartást az ActivePure® cella minden évben történő normál cseréjén túl. Az UV izzó effektív élettartama 9000 óra.

**MEGJEGYZÉS:** Az optimális teljesítmény érdekében javasoljuk az ActivePure® cella minden évben történő cseréjét, még akkor is, ha az UV-lámpa úgy tűnik, hogy megfelelően működik.

Az UV-lámpa működésjelzője az egység előlapján világítani fog, amikor az UV-lámpa használatban van. Ha a kijelző nem világít és a készülék áramellátása biztosított, az ActivePure® cellát ki kell cserélni.



Lámpa jelzőfény

## AZ ACTIVEPURE® CELLA CSERÉJE



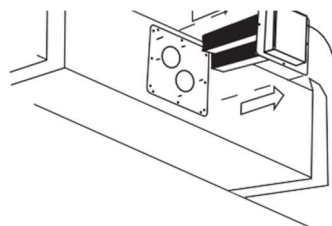
**VIGYÁZAT:** A készülék UV fényel üzemel. Szervizelés előtt áramtalanítsa a készüléket. A figyelmeztetések be nem tartása súlyos szemkárosodást okozhat.



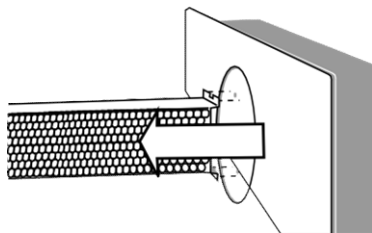
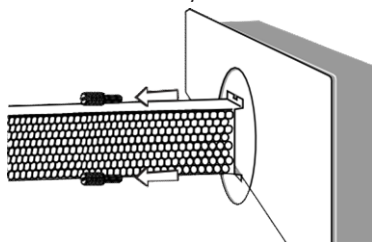
1. Csatlakoztassa le a készüléket. **Ha a készülék vezetékes, győződjön meg arról, hogy áramtalanította a készüléket.**

Mindig kövesse az OSHA elektromos zárolásra vonatkozó biztonsági követelményeit, hogy megakadályozza az energia véletlen kibocsátását a szervizelési vagy karbantartási tevékenységek során.

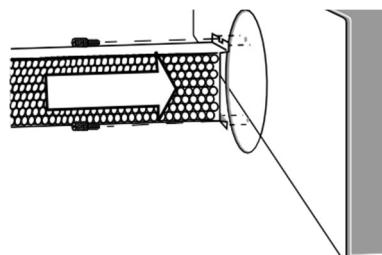
2. Távolítsa el az activTek INDUCT előtét szerelvényt a négy (4) szárnyas csavar eltávolításával és az egység kicsúsztatásával.



3. Vegye le a szárnyas csavarokat az ActivePure+ cella mindkét oldalán, hogy eltávolítsa a cellát az előtét szerelvényből.



4. Cserélje ki az ActivePure+ Cellát az 1-3. lépések fordított sorrendben történő elvégzésével.

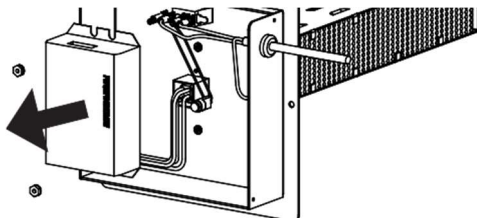


## AZ ELŐTÉT CSERÉJE

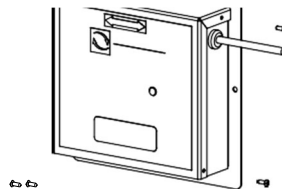


**VIGYÁZAT:** A készülék szervizelése előtt válassza le a biztosítékot a megszakítóról vagy a biztosítékpanelről.

3. Távolítsa el a két (2) szárnyas anyát az előtét felső és alsó oldalán, hogy kihúzza az előtétet a szerelvényből.



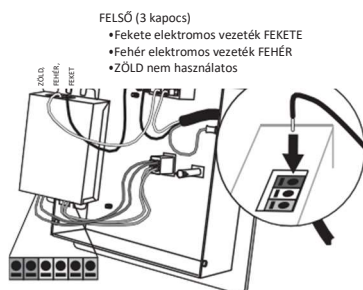
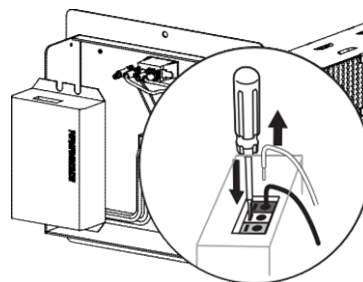
2. Nyissa ki a ballasztházat a négy (4) szárnyas csavar eltávolításával, majd távolítsa el a fedelet.



4. Távolítsa el a vezetékeket az előtétből úgy, hogy egy kis csavarhúzóval nyomja a vezeték kioldójába:

- INDUCT 10000 - 8 vezeték
- INDUCT 5000 - 6 vezeték

5. A vezetékek újracsatlakoztatásához helyezzen vezetéket a megfelelő színű csatlakozóba. A vezeték behelyezése után óvatosan húzza vissza, hogy megbizonyosodjon arról, hogy a vezeték megfelelően a helyére van rögzítve.



FELSŐ (3 kapocs)

- Fekete elektromos vezeték FEKETE
- Fehér elektromos vezeték FEHÉR
- ZÖLD nem használatos

PIR  
OS  
VÖRÖS  
SÁRGA  
SÁRGA  
KÉK

ALSÓ (6 terminál)

- 2 piros vezeték PIROS színben
- 2 kék vezeték KÉK színben

(CSAK INDUCT 10000)

- 2 sárga vezeték SÁRGA SZÍNBEN



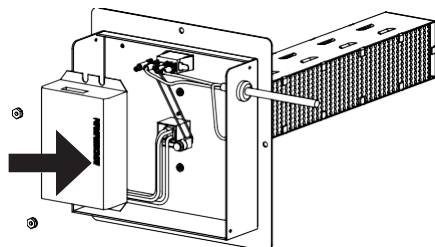
**FIGYELEM:** Soha ne kísérelje meg közvetlen megfigyeléssel ellenőrizni az ActivePure® cellá(k) működését. Súlyos szemkárosodást okozhat. Csak az előtét alján lévő jelzőlámpákat használja.



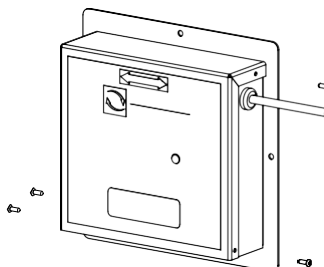
**FIGYELEM:** A készülék szervizelése előtt válassza le a biztosítékot a megszakítóról vagy a biztosítékpanelről. Mindig kövesse az OSHA kizárási eljárásokat a villamosenergiának való véletlen kitétség megelőzése érdekében.

## AZ ELŐTÉT CSERÉJE (folytatás)

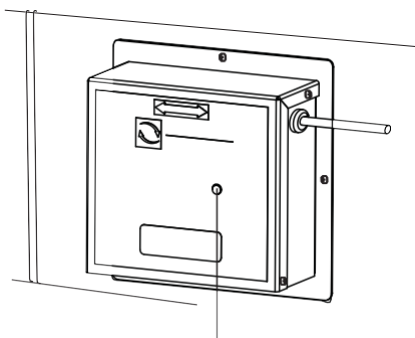
6. Helyezze az új előtétet az eredeti helyre, és rögzítse a 4. lépésben eltávolított két (2) anyával.



7. Cserélje ki a fedelet és rögzítse az eredeti négy (4) csavarral.



8. Szerelje vissza az egységet, ha eltávolította a csővezetékéből. Csatlakoztassa vissza a tápellátást, és ellenőrizze a megfelelő működést (a lámpa jelzőlámpájának működés közben világítania kell).



LÁMPA JELZŐFÉNY

### 3 ÉVES KORLÁTOZOTT JÓTÁLLÁS

Az ügyfél nem csomagolhatja újra és nem szállíthatja az INDUCT 5000 és az INDUCT 10000 készüléket, mert azok helyrehozhatatlanul károsodhatnak. A jótállási szolgáltatásért kérjük, vegye fel a kapcsolatot az activTek forgalmazójával a legközelebbi szervizközpont címéért, vagy hívja az ügyfélszolgálatot a 866.736.0503 telefonszámon.

### MIRE TERJED KI A JELEN JÓTÁLLÁS?

Jótállást vállalunk az INDUCT 5000 és az INDUCT 10000 termékekre (szűrők nélkül) az ügyfél számára az alábbi feltételek mellett a gyártási vagy anyaghibák tekintetében, feltéve, hogy a termékeket a következő időszakokon belül visszaküldik a szervizbe:

- A vásárlástól számított három (3) éven belül (INDUCT 5000 és INDUCT 10000).
- ActivePure cella és lámpa a vásárlástól számított egy (1) éven belül, ha az INDUCT 5000 vagy INDUCT 10000 olyan áramforráshoz van csatlakoztatva, ahol az ActivePure cella az idő 100%-ában "BE" állapotban van. Ha az INDUCT 5000 vagy INDUCT 10000 csatlakozik a ventilátor áramköréhez, ahol az ActivePure cella "BE és KI" ciklust végez a rendszer ventilátorával, akkor az ActivePure cellára csak a vásárlás dátumától számított kilencven (90) napos jótállás vonatkozik.

### TELEPÍTÉSI ÉS KARBANTARTÁSI KÖVETELMÉNYEK

Ez a jótállás kifejezetten a Felhasználói kézikönyvnek megfelelő telepítés, üzemeltetés, tisztítás és karbantartás esetén érvényes. Ezen követelmények bármelyikének be nem tartása érvényteleníti ezt a jótállást. Az Ön INDUCT 5000 vagy INDUCT 10000 készülékének a meghatalmazott képviselőnként eltérő felek általi szervizelése és/vagy az eredetitől eltérő alkatrészek használata szintén érvényteleníti ezt a jótállást.

### HOGYAN VEHETI IGÉNYBE A JÓTÁLLÁSI SZOLGÁLTATÁST?

Az ügyfél köteles felvenni a kapcsolatot activTek Forgalmazójával, és igazolni a vásárlást a fenti időszakokon belül. A terméket díjmentesen és észszerű időn belül kijavítjuk vagy kicseréljük és visszaküldjük a jelen szerződésben foglalt feltételek szerint, ha annak vizsgálata során kiderül, hogy a termék gyártási vagy anyaghibás. Ha belátásunk szerint észszerű számú próbálkozás után nem tudjuk megjavítani a terméket, akkor a vállalat döntése szerint visszatérítjük a vételárat vagy cserekészüléket küldünk.

### MIRE NEM TERJED KI EZ A JÓTÁLLÁS?

A szokásos kopás nem minősül gyártási hibának vagy anyaghibának. Ezek a jótállások nem vonatkoznak a szűrőkre, sem a baleset, tűz, visszaélés, helytelen használat, nem megfelelő telepítés, módosítás, helytelen alkalmazás vagy bármilyen javítás által okozott veszteségekre vagy károokra, kivéve a hivatalos Szervizközpontunk által biztosítottakat. Ez a jótállás nem átruházható.

### HIÁNYZÓ SOROZATSZÁMOK ÉS JOGOSULTLAN CSATORNÁK

Ha egy érvényes sorozatszám hiányzik a termékből, a jótállás érvényét veszti. Az activTek termékek kizárólag az activTek forgalmazókon keresztül értékesíthetők. A jótállás érvényét veszti, ha a terméket jogosulatlan csatornákon keresztül vásárolják; ide tartoznak azok a weboldalak, amelyek nem jogosultak az activTek védjegyzett neveinek, képeinek és logóinak használatára, valamint az internetes aukciós oldalak

(pl. eBay és Craigslist). Az ActivTek termékek egyetlen jóváhagyott internetes felülete a [www.activTek.net](http://www.activTek.net). A jótállás megerősítéséhez a termék megvásárlása előtt vegye fel a kapcsolatot az activTek céggel a 866-736-0503 telefonszámon, az egység hátoldalán található sorozatszámmal.

### EGYÉB JÓTÁLLÁSOK ÉS FELTÉTELEK KIZÁRÁSA

A JELEN SZERZŐDÉSBE FOGALTAKTÓL ELTEKINTVE NEM VÁLLALUNK SEMMILYEN SZAVATOSSÁGOT ÉS JÓTÁLLÁST. MINDEN EGYÉB JÓTÁLLÁS, KIFEJEZETT VAGY VÉLELMEZETT, EZENNEL KIFEJEZETTEN ELUTASÍTÁSRA KERÜL, BELEÉRTVE AZ ÉRTÉKESÍTHETŐSÉGRE VAGY EGY ADOTT CÉLRA VALÓ ALKALMASSÁGRA VONATKOZÓ VÉLELMEZETT SZAVATOSSÁGOT.

### FELELŐSSÉG KORLÁTOZÁSA KÜLÖNLEGES, VÉLETLEN VAGY KÖVETKEZMÉNYES KÁROKÉRT

A KIFEJEZETT VAGY VÉLELMEZETT JÓTÁLLÁSOK, FELTÉTELEK, GARANCIÁK VAGY SZAVATOSSÁGOK MEGSZEGÉSÉBŐL, SZERZŐDÉSSZEGÉSÉBŐL, GONDATLANSÁGBÓL VAGY BÁRMELY MÁS JOGI ELMÉLETBŐL EREDŐ KÜLÖNLEGES, VÉLETLEN VAGY KÖVETKEZMÉNYES KÁROKÉRT SEMMILYEN ESETBEN SEM VAGYUNK FELELŐSEK. Az ilyen kizárt károk közé tartozik, de nem kizárólagosan, a nyereség vagy bevétel kiesése, a termékek használatának kiesése, valamint a szivárgás vagy egyéb vízkár okozta veszteség.

### KIZÁRÓLAG EGYESÜLT ÁLLAMOKBELI ALKALMAZÁSRA

Ez a jótállás konkrét jogokat biztosít Önnek, és más, államoként eltérő jogokkal is rendelkezhet. Egyes államok nem engedélyezik a jótállások vagy a szerződéses jogorvoslatok korlátozását. Ezekben az államokban előfordulhat, hogy a fenti korlátozások nem vonatkoznak Önre.

### KIZÁRÓLAG KANADAI ALKALMAZÁSRA

Későbbi tulajdonosok kizárása: Hacsak a vonatkozó jogszabályok másként nem rendelkeznek, ez a jótállás nem ruházható át. Ez a jótállás konkrét jogokat biztosít Önnek, és más, tartományonként eltérő jogokkal is rendelkezhet. Egyes tartományok és területek nem engedélyezik a jótállás vagy a szerződéses jogorvoslatok korlátozását. Az ilyen tartományokban vagy területeken előfordulhat, hogy a fenti korlátozások nem vonatkoznak Önre. Amennyiben a jelen szavatosság bármely rendelkezését vagy annak egy részét az illetékes bíróság érvénytelennek, jogellenesnek vagy végrehajthatatlannak minősíti, a fennmaradó rendelkezések vagy azok részeinek érvényességét, jogszerűségét és végrehajthatóságát az adott bíróság joghatósága semmilyen módon nem érinti vagy korlátozza. A teljes jótállás továbbra is érvényes, jogszerű és végrehajtható marad bármely joghatóságnál, ahol hasonló megállapításra nem került sor.

Ezt a jótállást a DBG Group Investments, LLC 300 East Valley Drive Bristol, VA 24201 nyújtja

### SZERVIZ

Minden erőfeszítést megteszünk annak biztosítása érdekében, hogy az ügyfelek naprakész használati útmutatót kapjanak termékeink használatáról; azonban a termékeink időről időre történő, előzetes értesítés nélkül módosítása miatt az itt szereplő információk elavultak lehetnek. A legfrissebb információkért, kérjük, látogasson el honlapunkra.



Ezt a berendezést az FCC szabályzat 18. része szerint megvizsgálták, és megállapították, hogy megfelel az ipari, tudományos és orvosi berendezésekre (ISM) vonatkozó határértékeknek. Ezeket a határértékeket úgy alakították ki, hogy észszerű védelmet nyújtsanak a lakókörnyezetben fellépő káros interferenciák ellen. Ez a berendezés rádiófrekvenciás energiát generál, használ és sugározhat, és ha nem az utasításoknak megfelelően telepítik és használják, káros interferenciát okozhat a rádiós kommunikációban. Nincs azonban garancia arra, hogy egy adott berendezésben nem lép fel interferencia. Ha ez a berendezés káros interferenciát okoz a rádióban vagy a televízióban, amely a berendezés ki- és bekapcsolásával határozható meg, a felhasználónak érdemes megpróbálni korrigálni az interferenciát az alábbi intézkedések közül eggyel vagy többel:

Irányítsa át vagy helyezze át a vevőantennát.

Növelje a berendezés és a vevő közötti távolságot.

Csatlakoztassa a berendezést egy olyan konnektorba, amelyet nem abban a hálózatba kötötték be, amelyhez a vevőt csatlakoztatták.

Kérjen segítséget a Forgalmazótól vagy egy tapasztalt rádió/TV technikustól.

## FCC MEGFELELŐSÉGI NYILATKOZAT

**Név:** DBG Group Investments,  
LLC dba activTek  
Environmental

**Modell:** activTek INDUCT 5000/10000

**Gyártó:**  
DBG Group Investments, LLC

Ez a készülék megfelel az FCC szabályzat 18. részének.

## FELELŐS FÉL

DBG Group Investments, LLC  
dba activTek Environmental  
300 East Valley Drive  
Bristol, VA 24201 biztosítja.

Ph: 866.736.0503

**Aláírás:**



**Nyomtatott név:** Andrew Eide

**Beosztás:** Termékfejlesztési és kutatási  
alelnök

**Dátum:** 2018.11.10.



**DBG Group Investments,  
LLC dba activTek  
Environmental** 300 East  
Valley Drive  
Bristol, VA 24201 biztosítja.