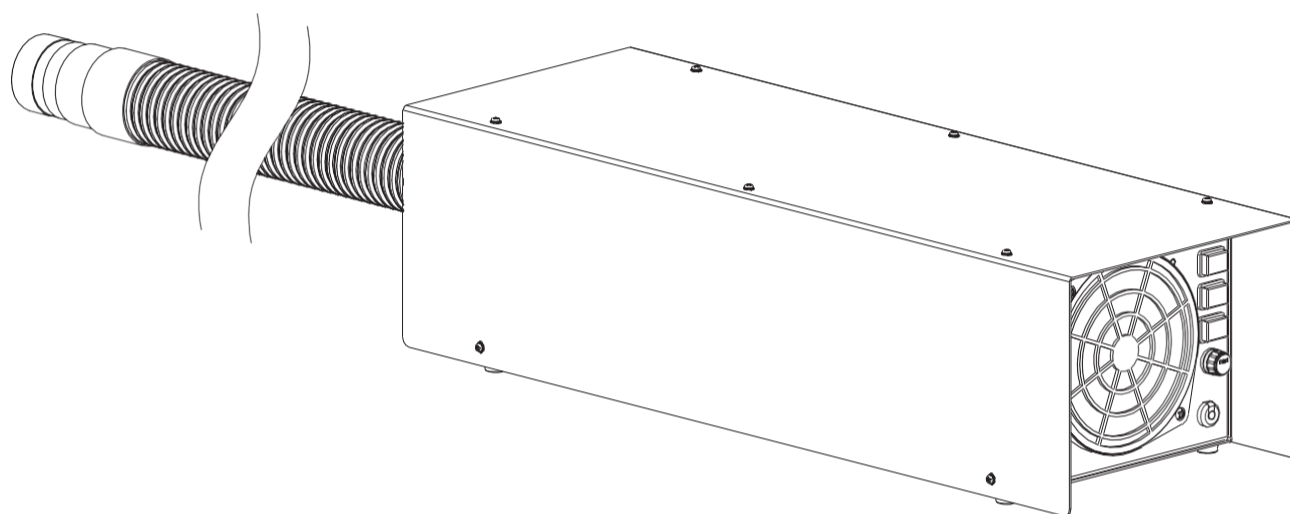


# HYDRA



## NAGY TELJESÍTMÉNYŰ SZAGELTÁVOLÍTÓ RENDSZER

OLVASSA EL FIGYELMESEN A KÉZIKÖNYVET A MEGFELELŐ ELJÁRÁSOKHOZ ÉS ÜZEMELTETÉSHEZ.

## TARTALOMJEGYZÉK

---

Bevezetés.....	2
Kezelési filozófia .....	2
Termékcsomag tartalma .....	3
Műszaki adatok.....	3
Fontos biztonsági utasítások.....	4
Telepítési utasítások .....	5
Üzemeltetési eljárások.....	5
Kezelést követő eljárások.....	5
Elektromos megfontolások .....	5
Hibaelhárítás.....	6
Jótállási információk .....	7

## BEVEZETÉS

---

Köszönjük a vásárlást és gratulálunk a Hydra készülék megvásárlásához! Bízunk benne, hogy ez a rendszer évekig kiváló szagcsökkentő teljesítményt nyújt Önnek.

Ha bármilyen kérdése van ezzel vagy bármely activTek termékkel kapcsolatban, forduljon az activTek forgalmazójához.

Kérjük, jegyezze fel activTek forgalmazójának nevét és telefonszámát:

Név: \_\_\_\_\_

Telefonszám: \_\_\_\_\_

Kérjük, jegyezze fel a Hydra készüléke sorozatszámát:

Sorozatszám: \_\_\_\_\_

## KEZELÉSI FILOZÓFIA

---

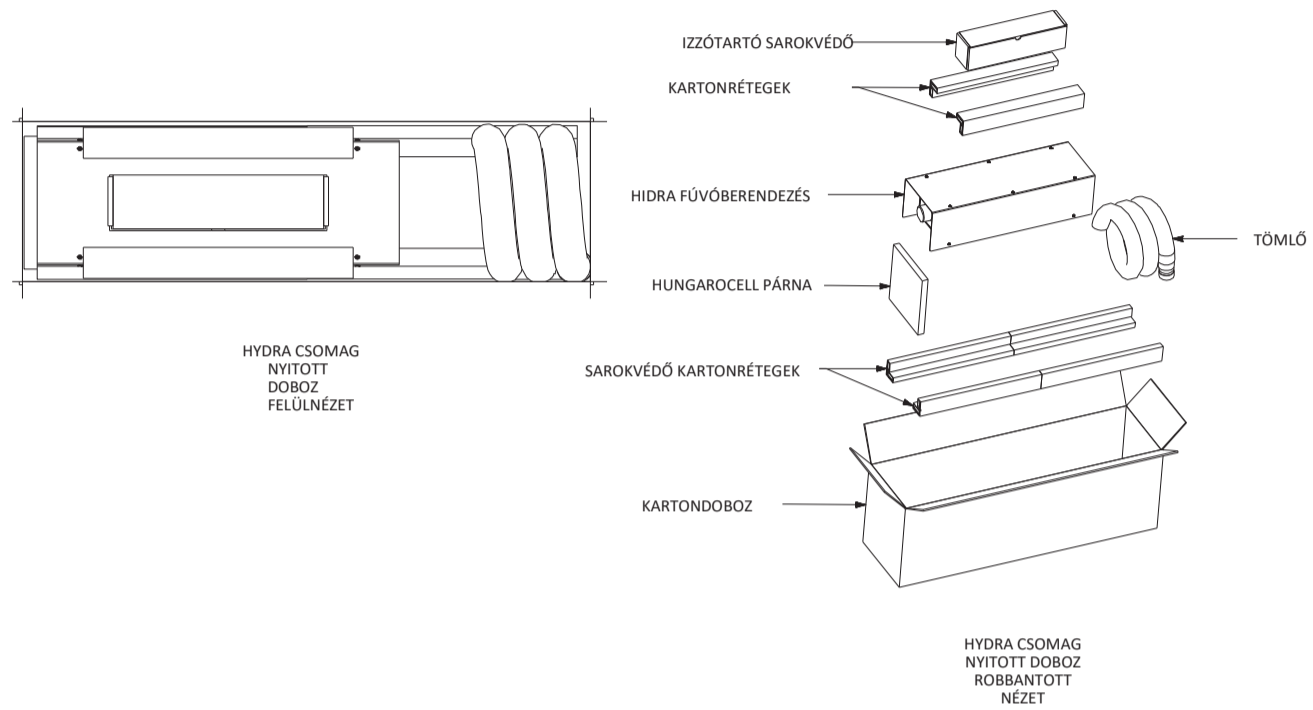
Ezek a készülékek arra szolgálnak, hogy a nem lakott területeket kizárólag nagy dózisú ózonnal kezeljék a megfelelő fertőtlenítés és szagtalanítás érdekében.

## TERMÉKCSOMAG TARTALMA

A Ön Hydra csomagja a következőket tartalmazza:

- Hydra eszköz
- Ózon kimeneti tömlő mandzsettával
- 6 UV izzót tartalmazó doboz

Kérjük, átvételkor ellenőrizze a berendezést, hogy nem sérült-e meg a szállítás során. Ha a berendezés sérültnek bizonyul, hívja az activTek Kereskedelmi Támogatást a 866.736.0503 telefonszámon.



## MŰSZAKI ADATOK

HYDRA	120 voltos modell (9940051)	240 voltos modell (9940052)
<b>Elektromos</b>	120 VAC, 1,86 A, 60 Hz	220/240 VAC, 0,75 A, 50 Hz
<b>Rendszerkimenet</b>	max. 1540 mg/óra	max. 1540 mg/óra
<b>Mechanikus</b>	58,5 CFM ventilátor	58,5 CFM ventilátor
<b>Méreték</b>	27,5" X 7,25" X 9,38" / 69,8 cm x 18,4 cm x 23,8 cm	27,5" X 7,25" X 9,38" / 69,8 cm x 18,4 cm x 23,8 cm
<b>Tömeg</b>	17 font / 7,7 kg	17 font / 7,7 kg

## FONTOS BIZTONSÁGI UTASÍTÁSOK



**FIGYELEM:** Az ózont a szövetségi kormány az OSHA (munkahelyi biztonságról és egészségvédelemről szóló törvény) keretein belül (29 usc 655, 657) mérgező és veszélyes anyagnak nyilvánította. Ez egy erős oxidáló anyag, amely elpusztítja a szerves anyagokat. Minden biztonsági óvintézkedést be kell tartani, és a józan ész szerint kell cselekedni. Ne kísérelje meg a Hydra készüléket működtetni a gyártó által megadott összes információ elolvasása és megértése nélkül.



**VIGYÁZAT:** Semmilyen körülmények között ne vágja el, távolítsa el vagy cserélje ki a csatlakozódugó harmadik villáját. Ha háromvillás aljzat nem helyezhető el a kezelendő területen, ideiglenes kapcsolat létesíthető (ahol a helyi szabályozás megengedi) a P&S #1919 adapter vagy azzal egyenértékű eszköz használatával. Az adapter lehetővé teszi a háromvillás dugasz kétágú aljzatba történő csatlakoztatását, ha nedves vagy vizes helyen használják, használjon GFI csatlakozóaljzatot.



**FIGYELEM:** A rendszer elindítása előtt minden személy és állat hagyja el a területet, és távolítsa el a szobanövényeket is. A Hydra által termelt ózon mennyisége sokkal több, mint a lakott, zárt területen az ózonkoncentrációra vonatkozó, maximálisan megengedett OSHA szabvány (0,1 ppm). Ezért egyetlen személy vagy állat sem tartózkodhat a kezelt területen vagy léphet be oda, amíg a területet az ajánlott ideig megfelelően ki nem szellőztetik, és az ózonszint le nem csökken az elfogadható szintre (0,1 ppm).



**FIGYELEM:** A kezelés alatt és után a kezelt területre történő minden be- és kijáraton "Vigyázat, ne lépjen be" jelzést kell elhelyezni mindaddig, amíg az ózonszint 0,1 ppm nem lesz, és az ismételt belépés biztonságossá nem válik.



**FIGYELEM:** Ne lélegezze be az ózont. A készülék kezelőjének megfelelő légzésvédő maszkot kell viselnie, amikor később belép a kezelt területre. Ha feltétlenül szükséges a kezelt területre való visszatérés, légzésvédő maszkot kell viselnie, és ki kell kapcsolnia a rendszert.



**FIGYELEM:** Szellőztesse ki a területet, mielőtt újra belép. A területre való visszatéréskor ózonszag léphet fel (az ózon közvetlenül vihar után levegőszagú lehet). Ha az ózonszint koncentrációja nagyobb, mint a 0,1 ppm, a területet hosszabb ideig kell szellőztetni, amíg a szint lecsökken.



**VIGYÁZAT:** Ne működtesse a készüléket eltávolított burkolattal, és ne nézzen bele közvetlenül az UV-lámpákba!

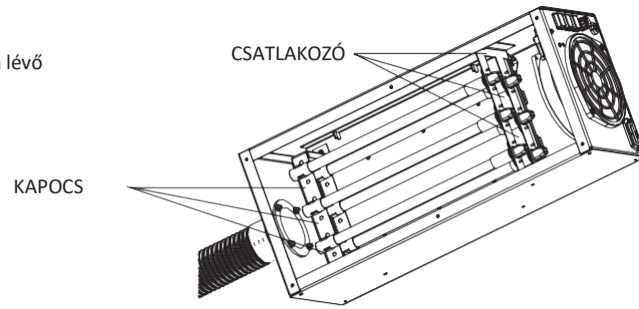


**VIGYÁZAT:** Ne használja vagy telepítse olyan helyre, ahol a hőmérséklet meghaladhatja a 120°F-et (48,8°C), robbanásveszélyes vagy maró hatású környezetben. Kizárólag beltéri használatra.

**MEGJEGYZÉS:** A hosszan tartó vagy túlzott ózon-expozíció néhány fizikai tünete a következőket eredményezheti: égő, vizes vagy irritált szem, orr és torok; hányinger; fejfájás; nehézlégzés; száraz köhögés; az orrjáratok, torok, hörgők és tüdőmembránok irritációja. Ha ez előfordul, azonnal forduljon orvoshoz. A krónikus légzési problémákkal küzdő személyek ózonérzékenysége közismert.

## ŐRIZZE MEG EZEKET AZ UTASÍTÁSOKAT

1. Távolítsa el a fedelet (10 csavar) az UV izzók felszereléséhez
2. Szerelje fel a külön csomagolt 6 UV izzót. Csatlakoztassa az izzót az egyik végén lévő csatlakozóhoz, és rögzítse az izzót a másik végén lévő rögzítőcsipeszhez.
3. Csatlakoztassa a hálózati csatlakozót minden izzóhoz
4. Helyezze vissza a fedelet.
5. Csatlakoztassa a megfelelő feszültséget a modellhez.
6. UV-lámpa működésének vizsgálata

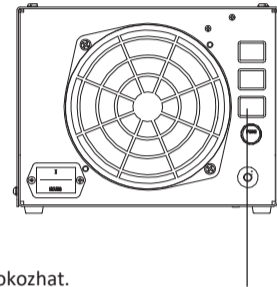


## ÜZEMELTETÉSI ELJÁRÁSOK



**FIGYELEM:** A készülék használata előtt olvassa el a biztonsági utasításokat.

- A termék használata során mindig viseljen megfelelő biztonsági felszerelést.
- Jelöljön ki egy megfelelő, száraz helyet a készülék elhelyezéséhez
- Ha légkezelő rendszerhez, kivezető szellőzőnyíláshoz stb. van csatlakoztatva, ahol az ózon a szabadba jut, győződjön meg róla, hogy a Hydra használata előtt megtisztította vagy kiporszívózta a légbeszívót, és a rendszer nem szívárogtat vissza ózont a belsejébe
- Ha a Hydrát olyan helyen használja, ahol az ózon nem távozik a szabadba, kapcsolja be a szellőzőrendszer ventilátorát, hogy folyamatos légáramlást biztosítson a kezelt épületben vagy területen.
- Távolítson el minden személyt, állatot vagy szobanövényt a kezelt területről, mert az ózonnak való kitettség károsodást okozhat.
- Győződjön meg róla, hogy a kezelt terület le van zárva, hogy megakadályozza az ózon kiszivárgását és bejutását a kezelésre nem előkészített területek vonatkozásában.
- Hacsak az ózont nem kívülré szellőztetik, helyezzen "NE LÉPJEN BE" figyelmeztető jelzéseket a kezelt terület összes be- és kijáratára.
- Válasszon 1, 2 vagy 3 kapcsolót. Mindegyik kapcsoló 2 UV izzót vezérel.
- A Hydra bekapcsolásakor azonnal hagyja el a területet.
- Ha a kezelt területre való belépés szükséges, győződjön meg róla, hogy a megfelelő biztonsági felszerelést használja/viseli-e.



KAPCSOLÓK

## KEZELÉST KÖVETŐ ELJÁRÁSOK

- Azokon a területeken, ahol az ózont nem szellőzteti ki, csak akkor léphet be újra, ha elegendő idő telt el, és a megmaradt ózon eloszlott.
- A kezelt területre való visszatéréshez szükséges idő függ a kezelés időtartamától, a felhasznált ózon mennyiségétől, a hőmérséklettől és a kezelt terület páratartalmától.
- Az ózon eloszlásának felgyorsításához használjon elszívóventilátort az ózon kiszívásához

## ELEKTROMOS MEGFONTOLÁSOK

A Hydra két modellje kapható: 120 voltos és 240 voltos verzió. Győződjön meg róla, hogy a megfelelő hálózati feszültséghez csatlakozik a kézikönyvnek és az összes nemzetközi, országos és helyi elektromos előírásnak megfelelően.

**Pótalkatrész:** 9950190 - Csere UV HO izzó

A gyártó nem vonható felelősségre a Hydra használata vagy alkalmazása során a vevő és/vagy a felhasználó által végzett művelet következményeiért. Az e rendszerekre vonatkozó üzemeltetési feltételek és alkalmazások sokfélesége miatt a felhasználó saját elemzése és tesztelése révén kizárólagosan felelős a rendszer típusának végleges kiválasztásáért, feltételezve, hogy az alkalmazási mód valamennyi teljesítmény-, biztonsági és elővigyázatossági követelménye teljesül.

## HIBAEHÁRÍTÁS

HIBAEHÁRÍTÁSI ÚTMUTATÓ		
Tünet	Valószínű ok	Megoldás
A gép nem működik	"Ház" biztosíték vagy megszakító kioldva	Cserélje ki a "ház" biztosítékot vagy állítsa vissza a "ház" megszakítót
	Kiégett biztosíték	Cserélje ki a biztosítékot. Ha az új biztosíték meghibásodik, lépjen kapcsolatba az activTek
Alacsony vagy nincs ózonkibocsátás	Nincs légmozgás	Vegye fel a kapcsolatot az activTek Kereskedelmi támogatással
	Levegőfúvás, de ózon nélkül	Vegye fel a kapcsolatot az activTek Kereskedelmi támogatással
	Törött UV izzó	Vegye fel a kapcsolatot az activTek Kereskedelmi támogatással
	Elzárt légút	Távolítson el minden akadályt
	Törött be/ki kapcsoló	Vegye fel a kapcsolatot az activTek Kereskedelmi támogatással

MINDENT AZ ÓZONRÓL – GYAKRAN ISMÉLT KÉRDÉSEK GYAKORLATI VÁLASZOKKAL	
Kérdés	Válasz
Miért szünteti meg az ózon a szagokat?	A harmadik oxigénatom lazán kötődik, és könnyen leválik az ózon molekuláról, hogy más anyagokkal keveredjen, ezáltal oxidálva a szagot okozó anyagokat.
Mit értünk oxidáció alatt? Lássunk egy példát.	A szervezetben az élelmiszer-molekulák kombinálódnak az O <sub>2</sub> -vel, így CO <sub>2</sub> és H <sub>2</sub> O és energia vagy hő keletkezik. Az oxidáció azt jelenti, hogy az anyag kémiai változáson megy keresztül, ami más anyagot eredményez. A rozsda és a tűz jó példák az oxidációra.
Az ózon olyan, mint a sugárzás?	Nem, az ózon nem bocsát ki áthatoló sugarakat.
Mi történik az ózonnal, miután teljesítette a funkcióját?	Az ózon kiegészítő oxigénatomja más anyagokkal vegyülve kémiai változáson megy keresztül, és visszatér a normál oxigénhez.
Hogyan képződik az ózon a természetben?	A fák szénhidrogéneket bocsátanak ki, amelyek a fotoszintézis melléktermékei. Ezek a napfényrel együtt ózont termelnek. A villámok elektromos kisülései szintén ózont termelnek. Ezért olyan friss a levegő vihar után.
Mekkora a kezelendő terület optimális üzemi hőmérséklete?	70 °F / 21 °C - 80 °F / 26,6 °C.
Hagyjam bekapcsolva a ventilátort vagy légkondicionálót?	Igen. A légkondicionáló, mennyezeti ventilátorok, padlóventilátorok, fűvók stb. használata biztosítja az ózon szétesését a helyiségben, ezáltal nagyban javítja a Hydra hatékonyságát. Ez a levegőmozgás segít biztosítani, hogy az ózon érintkezzen a szaggal. Ugyanez a további légmozgás a helyiségben, a Hydra kikapcsolása után, segít az ózonnak gyorsabban lebomlani, így a helyiség hamarabb elfoglalható. Sok esetben a szoba szellőztetése nem jöhet számításba.

## JÓTÁLLÁSI INFORMÁCIÓK

### KORLÁTOZOTT 2 ÉVES GARANCIA

Az Ügyfél nem csomagolhatja vissza és nem szállíthatja a HYDRA készüléket, mert az helyrehozhatatlanul károsodhat. A jótállási szolgáltatásért kérjük, vegye fel a kapcsolatot az activTek forgalmazójával a legközelebbi szervizközpont címéért, vagy hívja az ügyfélszolgálatot a 866.736.0503 telefonszámon.

### MIRE TERJED KI A JELEN JÓTÁLLÁS?

Jótállást vállalunk a HYDRA termékre (a szűrők kivételével) az eredeti vevőnek az alábbi feltételek mellett a gyártási vagy anyaghibák tekintetében, feltéve, hogy a termékeket következő időszakokon belül visszaküldik a szervizbe:

- a vásárlástól számított két (2) éven belül.

### TELEPÍTÉSI ÉS KARBANTARTÁSI KÖVETELMÉNYEK

Ez a jótállás kifejezetten a Felhasználói kézikönyvnek megfelelő telepítés, üzemeltetés, tisztítás és karbantartás esetén érvényes. Ezen követelmények bármelyikének be nem tartása érvényteleníti ezt a jótállást. Az Ön HYDRA készülékének a meghatalmazott képviselőinktől eltérő felek általi szervizelése és/vagy az eredetitől eltérő alkatrészek használata szintén érvényteleníti ezt a jótállást.

### HOGYAN VEHETI IGÉNYBE A JÓTÁLLÁSI SZOLGÁLTATÁST?

Az Ügyfél köteles felvenni a kapcsolatot activTek forgalmazójával vagy ügyfélszolgálatával, és igazolnia kell a vásárlást a fenti időtartamon belül. A terméket díjmentesen és észszerű időn belül kijavítjuk a jelen szerződésben foglalt feltételek szerint, ha vizsgálatunk során bármilyen gyártási vagy anyaghibára derül fény. Ha belátásunk szerint észszerű számú próbálkozás után sem tudjuk megjavítani a terméket, akkor visszatérítjük a vételárat vagy cserekészüléket biztosítunk.

### MIRE NEM TERJED KI EZ A JÓTÁLLÁS?

A szokásos kopás nem minősül gyártási hibának vagy anyaghibának. Ezek a jótállások nem vonatkoznak a szűrőkre, sem a baleset, tűz, visszaélés, helytelen használat, nem megfelelő telepítés, módosítás, helytelen alkalmazás vagy bármilyen javítás által okozott veszteségekre vagy károokra, kivéve a hivatalos Szervizközpontunk által biztosítottakat. Ez a jótállás nem átruházható.

### HIÁNYZÓ SOROZATSZÁMOK ÉS JOGOSULATLAN CSATORNÁK

Ha egy érvényes sorozatszám hiányzik a termékből, a jótállás érvényét veszti. Az activTek Environmental termékek csak az activTek forgalmazókon keresztül értékesíthetők. A jótállás érvényét veszti, ha a terméket jogosulatlan csatornákon keresztül vásárolják; ide tartoznak azok a weboldalak, amelyek nem jogosultak az activTek védjegyzett neveinek, képeinek és logóinak használatára, valamint az internetes aukciós oldalak (pl. eBay és Craigslist). Az ActivTek termékek egyetlen jóváhagyott internetes felülete a [www.activTek.net](http://www.activTek.net). A jótállás megerősítéséhez a termék megvásárlása előtt vegye fel a kapcsolatot az activTek vállalattal a 866.736.0503 telefonszámon, a készülék hátoldalán található sorozatszámmal.

### EGYÉB JÓTÁLLÁSOK ÉS FELTÉTELEK KIZÁRÁSA

A JELEN SZERZŐDÉSben FOGLALTAKTÓL ELTEKINTVE NEM VÁLLALUNK SEMMILYEN SZAVATOSSÁGOT ÉS JÓTÁLLÁST. MINDEN EGYÉB KIFEJEZETT VAGY VÉLELMEZETT JÓTÁLLÁS EZENNEL KIFEJEZETTEN KIZÁRÁSRA KERÜL, BELEÉRTVE AZ ÉRTÉKESÍTHETŐSÉGRE VAGY EGY ADOTT CÉLRA VALÓ ALKALMASSÁGRA VONATKOZÓ VÉLELMEZETT JÓTÁLLÁST.

### FELELŐSSÉG KORLÁTOZÁSA KÜLÖNLEGES, VÉLETLEN VAGY KÖVETKEZMÉNYES KÁROKÉRT

A KIFEJEZETT VAGY VÉLELMEZETT SZAVATOSSÁGOK, FELTÉTELEK, GARANCIÁK VAGY NYILATKOZATOK MEGSZEGÉSÉBŐL, SZERZŐDÉSSZEGÉSéből, GONDATLANSÁGBól VAGY BÁRMELY MÁS JOGI ELMÉLETBől EREDŐ KÜLÖNLEGES, VÉLETLEN VAGY KÖVETKEZMÉNYES KÁROKÉRT SEMMILYEN ESETBEN SEM VAGYUNK FELELŐSEK. Az ilyen kizárt károk közé tartozik, de nem kizárólagosan, a nyereség vagy bevétel kiesése, a termékek használatának kiesése, valamint a szivárgás vagy egyéb vízkár okozta veszteség.

### KIZÁRÓLAG EGYESÜLT ÁLLAMOKBELI ALKALMAZÁSRA

Ez a jótállás konkrét jogokat biztosít Önnek, és más, államoként eltérő jogokkal is rendelkezhet. Egyes államok nem engedélyezik a jótállások vagy a szerződésszegési jogorvoslatok korlátozását. Ezekben az államokban előfordulhat, hogy a fenti korlátozások nem vonatkoznak Önre.

### KIZÁRÓLAG KANADAI ALKALMAZÁSRA

Későbbi tulajdonosok kizárása: Hacsak a vonatkozó jogszabályok másként nem rendelkeznek, ez a jótállás nem ruházható át. Ez a jótállás konkrét jogokat biztosít Önnek, és más, tartományoként eltérő jogokkal is rendelkezhet. Egyes tartományok és területek nem engedélyezik a jótállás vagy a szerződésszegési jogorvoslatok korlátozását. Az ilyen tartományokban vagy területeken előfordulhat, hogy a fenti korlátozások nem vonatkoznak Önre.

Ha a jelen jótállás bármely rendelkezését vagy annak egy részét az illetékes bíróság érvénytelennek, jogellenesnek vagy kikényszeríthetetlennek minősíti, a fennmaradó rendelkezések vagy azok részeinek érvényességét, jogszerűségét és kikényszeríthetőségét az adott bíróság joghatósága semmilyen módon nem érinti vagy korlátozza. Ez a teljes jótállás továbbra is érvényes, törvényes és végrehajtható minden olyan joghatóságban, ahol nem került sor hasonló megállapításra.

**Jelen jótállást az alábbi vállalat nyújtja:** DBG Group Investments, LLC 300 East Valley Drive Bristol, VA 24201 biztosítja.

### SZERVIZ

Mindent megteszünk annak biztosítása érdekében, hogy az ügyfelek naprakész használati útmutatót kapjanak termékeink használatáról; azonban a termékeink időről időre történő, előzetes értesítés nélkül módosítása miatt az itt szereplő információk elavultak lehetnek. A legfrissebb információkért, kérjük, látogasson el honlapunkra.

**FCC MEGFELELŐSÉGI NYILATKOZAT**

Ezt a berendezést az FCC szabályok 15. része szerint megvizsgálták, és megállapították, hogy megfelel a B osztályú digitális eszközökre vonatkozó határértékeknek. Ezeket a határértékeket úgy alakították ki, hogy észszerű védelmet nyújtsanak a lakókörnyezetben fellépő káros interferenciák ellen. Ez a berendezés rádiófrekvenciás energiát generál, használ és sugározhat, és ha nem az utasításoknak megfelelően telepítik és használják, káros interferenciát okozhat a rádiós kommunikációban. Nincs azonban garancia arra, hogy egy adott berendezésben nem lép fel interferencia. Ha ez a berendezés káros interferenciát okoz a rádióban vagy a televízióban, amely a berendezés ki- és bekapcsolásával határozható meg, a felhasználónak érdemes megpróbálni korrigálni az interferenciát az alábbi intézkedések közül eggyel vagy többel:

Irányítsa át vagy helyezze át a vevőantennát.

Növelje a berendezés és a vevő közötti távolságot.

Csatlakoztassa a berendezést egy olyan konnektorba, amelyet nem abban a hálózatba kötötték be, amelyhez a vevőt csatlakoztatták.

Forduljon segítségért activTek forgalmazójához vagy egy tapasztalt rádió/TV technikushoz.

**Név:** Hydra**Modell:** A1011B**Gyártó:** DBG Group Investments, LLC Ez a készülék megfelel az FCC Szabályzat 15. részének.**FELELŐS FÉL**

DBG Group Investments, LLC  
dba activTek Environmental  
300 East Valley Drive  
Bristol, VA 24201 biztosítja.

Ph: 866.736.0503

**Aláírás:** \_\_\_\_\_**Nyomatott név:** Andrew Eide**Beosztás:** Termékfejlesztési és gyártási alelnök**Dátum:** 2020.05.26.

A termék használatával kapcsolatos információkért kérjük, vegye fel a kapcsolatot az ügyfélszolgálatnál.

**866.736.0503****www.activTek.net**

DBG Group Investments, LLC | 300 East Valley Drive | Bristol, VA 24201

© 2020 DBG Group Investments, LLC. Minden jog fenntartva.